

Kunststoff vindusystemer

Vedlikeholdsfrie vinduer



De viktigste kriteriene ved valg av kunststoff-vindu er kvalitet, design og innovasjon. Schüco Kunststoff-vindusystemer forener disse egenskapene i et bredt utvalg, der bare fantasien stopper formgivningsmulighetene.

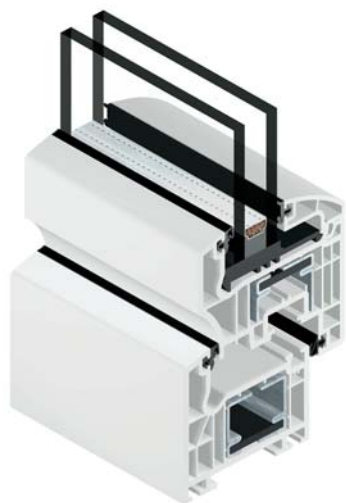
Schüco kunststoff vindus-systemer i overblikk:

- Ferdigutviklet systemteknikk
- Energisparing med høyisolerte vinduer
- Støydemping
- Systemer for sol- og innsynsskjerming
- Spillerom for kreativitet gjennom et stort utvalg av beslag, glasslister, håndtak, elementtyper og åpningsarter.
- Testede systemer for sikkerhet og kvalitet
- Innbruddssikring
- Handikapvennlig terskel for balkong- og terrassedører kan leveres
- Stort designmangfold i alle produktlinjer
- Corona fargekonseptet åpner for et bredt utvalg av farger og tredekorer.

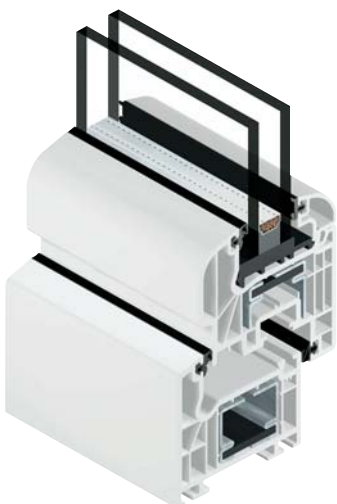
SCHÜCO

Corona CT 70 AS Cava, Rondo, Classic

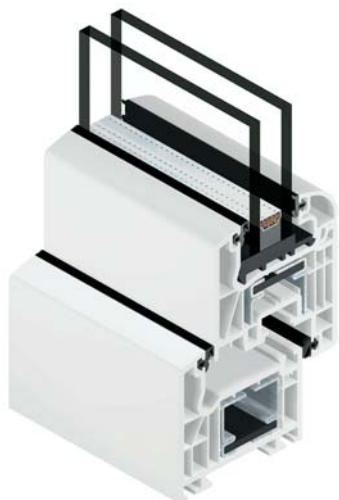
Vindu- og dørssystemer



Corona CT 70 AS Cava
Åpningsramme med konkav utforming



Corona CT 70 AS Rondo
Åpningsramme med halvrund utforming



Corona CT AS 70 Classic
Åpningsramme med rette kanter

Kunststoff-systemet Corona CT 70 med tosidig anslagspakning baserer seg på en 5-kammer-teknologi. Det som kjennetegner systemet er en veldig bra varmeisolerings, smale profiler og et utvalg av hele 3 forskjellige ram-

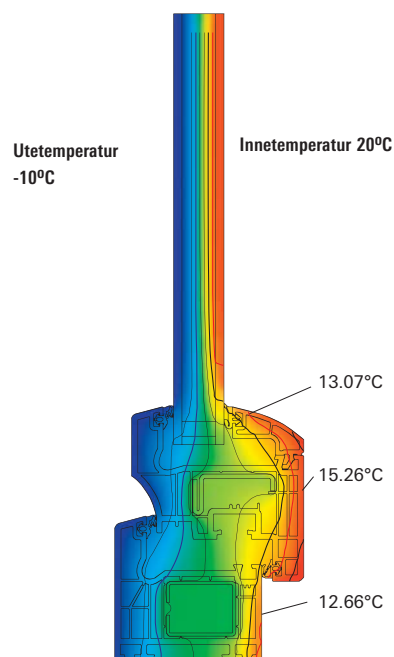
Oversikt over Corona CT 70 AS Cava, Rondo og Classic:

- Byggedybde fra 70 mm. Smale profilbredder fra 120 mm ved standard karm og åpningsramme.
- Stilriktige renoveringsvarianter ved bruk av forskjellige glasslister med attraktivt design.
- Optimal varmeisolerings og stabilitet.
- Profilkontur med runde og skrå flater på både karm og åpningsramme.
- Moderne sølvgrå EPDM-pakninger på hvite profiler og svarte EPDM-pakninger på folierte profiler.
- Alt etter hvilke profilkombinasjoner som velges, kan U_w -verdier fra $1,3 \text{ W}/(\text{m}^2\text{K})$ nås med standardglass $U_g = 1,1 \text{ W}/(\text{m}^2\text{K})$
- Alt etter profilvalg og glass er det mulig å oppnå en svært god støydemping.

mekonturer. Fargekonseptet til Corona-serien gir deg et valg på mer enn 20 forskjellige foliefarger og flere tredekorer, som igjen kan legges på én eller begge sider av profilen.

Teknisk informasjon: Corona CT 70 AS

Systemtesting ift-Rosenheim:	
Innbruddssikring	DIN V ENV 1627 - 1630
WK 2	
Luftgjennomgang	NS EN 12207
Klasse 4	
Slagregntetthet	NS EN 12208
9A og høyere	
Inngruppering etter	DIN 18055
Belastningsgruppe	C
Varmegjennomgang	NS EN 12412-2
$U_f = 1,3 - 1,5 \text{ W}/(\text{m}^2\text{K})$	
Støydemping	NS EN ISO 171: Opptil
$R_w(\text{C};\text{Ctr}) = 47 (-1;-4) \text{ dB}$	



Corona CT 70 AS Cava
Isothermen-forløp